

Färbi-Areal Schlieren ZH

Auftraggeber: Halter Generalunternehmungen AG, Zürich

Städtebau, Architektur: Galli & Rudolf Architekten, Zürich



Bandstadt Limmattal

Der Limmattalraum, welcher sich von Zürich nach Baden erstreckt, ist in seiner Talebene geprägt von linearen Strukturen. Die Limmat, die Eisenbahn, die Hauptverkehrsstrassen durchziehen gleich längsgerichteten Adern die Talebene. Zwischen diesen bildeten sich meist grossmasstäbliche grobkörnige Bauten, im Wechsel von sich ausdehnenden flächigen Hallenstrukturen industriellen Charakters und punktförmigen Hochbauten.

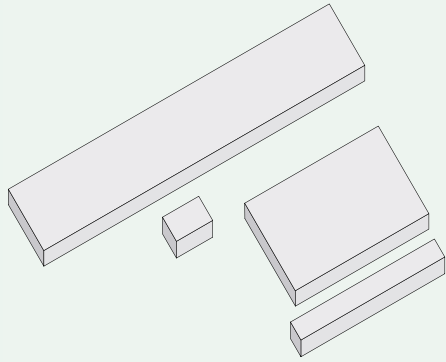
Am Anfang des Entwurfes, für das städtebauliche Gesamtkonzept des Färbi-Areals stand die Überzeugung, dass nicht vorgefasste Bilder von urbanen Strukturen als Leitbild für die kommende Entwicklung Hand bieten können, sondern dass in vorhandenen Strukturen Qualitäten entdeckt werden können.

Das städtebauliche Grundmuster sollte mit grosser Selbstverständlichkeit ein diesem Ort angemessenes Stück Stadt bauen, welches sowohl im Makro- als auch im Mikromassstab eine dem Ort entsprungene unverwechselbare räumliche Qualitäten und Charakter schafft. Die Suche nach dem "Genius loci" entspricht der eindringlichen Untersuchung der angetroffenen räumlichen und strukturellen Mittel sowie deren Effizienz. Daraus wird ein entwerferisches Vokabular entwickelt, welches unabhängig von Architektursprachen und vorgefassten Bildern Bestand hat.

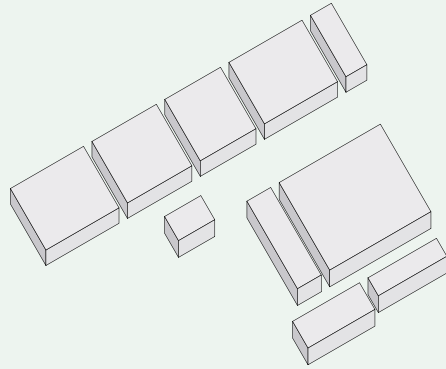
Das städtebauliche Gesamtkonzept ist eine Interpretation und Transformation der angetroffenen Strukturen und Räume. Es bildet ein räumliches Gefüge, welches durch die Formprägnanz der einzelnen Teile und deren Repetition seinen Charakter erhält. Die relative Einfachheit dieses räumlichen Gefüges besitzt die Fähigkeit, dass komplexe Zusammenhänge aufgenommen werden und in ihren wesentlichen Eigenschaften kontrolliert architektonisch umgesetzt werden können.

Aus den vorgefundenen Gegebenheiten des Industriequartiers wird ein ortsspezifischer Winkeltyp generiert, der in serieller Aufreihung eine charakteristische Gesamtfigur bildet.

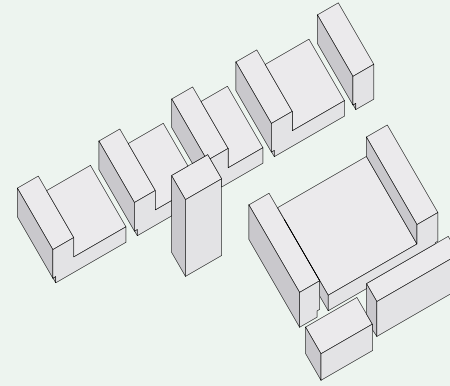
Färbi-Areal, Schlieren



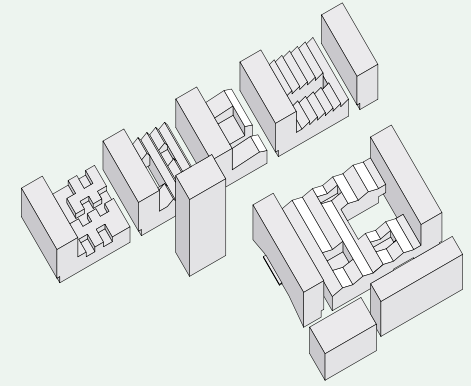
Primäre Gliederung
Aufnahme der Bänderung
Bebauungsfelder



Sekundäre Gliederung
Querungen und Vernetzung
Durchgänge



Sekundäre Gliederung
Silhouettenbildung
L-Typ

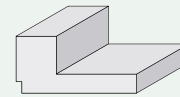


Individuelle Identität
Typologie und Nutzung
Dachlandschaft

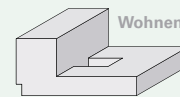
Die Freiräume erschliessen das Areal in Quer- und Längsrichtung, füllen das Areal für Anwohner und Besucher mit Erlebbarem, steigern die innere Attraktivität und ermöglichen eine grosszügige Freiraumgestaltung.

Die primäre Gliederung erfolgt über die 3 bis 4 geschossigen Flächen Bauteile, in Längsrichtung des Limmattals, welche das Areal in drei bandartige Bebauungsfelder unterteilen.

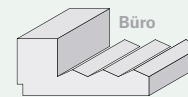
Die sekundäre Gliederung und Vernetzung erfolgt durch Durchgänge und die quer zur Bandrichtung in Ost-West-Richtung orientierten Hohen Bauteile, welche auch die Fernbezüge zum Tal herstellen. Die beschriebene primäre und sekundäre Gliederung lässt spannungsvolle abwechslungsreiche Raumsequenzen in alle drei Himmelsrichtungen entstehen. Damit wird eine grösstmögliche Vernetzung und Integration mit dem urbanen Raum im Mikro- und im Makrobereich erreicht. Gleichzeitig wird durch die Freiraumgliederung das Areal nicht nur räumlich, sondern auch verkehrstechnisch optimal mit dem Quartier vernetzt.



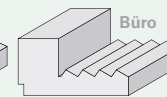
Grundtyp



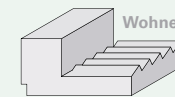
Büro



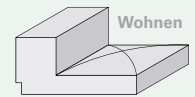
Möbelverkauf



Ausstellung



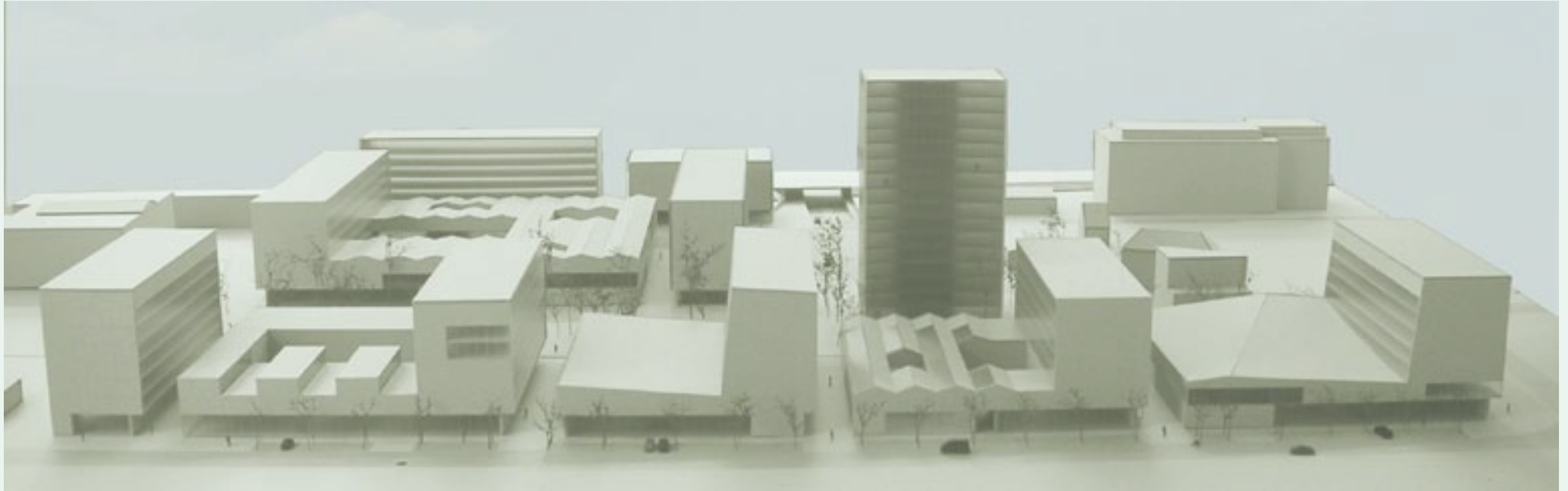
Shopping



Gewerbe

Regelwerk

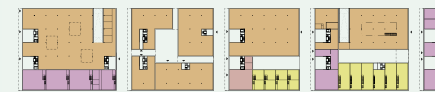
Färbi-Areal, Schlieren



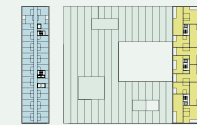
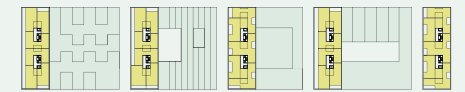
Durch die gezielte Bildung neuer urbaner Stadtstrukturen soll ein starker neuer Ort mit eigener Identität und atmosphärischer Dichte geschaffen werden, welcher gegen innen und aussen ausstrahlt.

Das Innere des Areals soll vielfältig erlebbar sein. Ruhige Orte im Innern sollen wechseln mit Räumen, welche vernetzt sind mit dem umliegenden Stadt- und Landschaftsraum und dessen Dynamik erlebbar machen.

Durch die Repetition der immer ähnlichen Winkeltypen wird für das Färbi-Areal eine zeichenhafte prägnante Form mit einem hohen Wiedererkennungswert entwickelt, welche im weiten urbanen Raum des Limmattalbodens seine Ausstrahlung entfaltet.



Flachbauebene
kleinmasstäblich, belebt



Hochbauebene
grossmasstäblich, weitblick